

ジュニア男子（1）

（代表30名 / 各ブロック1位を代表とする）

①～⑮ブロック 9:30 集合

1 高橋 惺介（足立学園高）	①	西松 修平（城北高）	6
2 永野 平（都立上水高）		上野 航平（都立三田高）	7
3 中村 淳希（都立日野台高）		榊澤 宏英（都立大田桜台高）	8
4 足立 陸人（東京都市大付属高）		渡辺 健太（実践学園高）	9
5 野末 凨（田園調布高）		小林 賢大（多摩大目黒高）	10
11 石川 恵大（足立学園高）	②	鈴木 達也（大東文化大第一高）	16
12 秋山 達樹（東京都市大付属中）		酒井 歩夢（都立上水高）	17
13 時田 悠臣（日本大学豊山高）		山下 凱司（聖学院中）	18
14 吉國 恭平（豊南高）		原口 創（国学院高）	19
15 畑中凜太郎（都立日野台高）		柴田 優斗（都立三田高）	20
21 藪下 拓未（実践学園高）	③	大島倫太郎（うだ卓）	27
22 草光 亮介（東海大菅生高）		小森 陽大（城北高）	28
23 古賀隆之助（都立大田桜台高）		飯崎 智貴（東京成徳大高）	29
24 新井 隼人（都立上水高）		後藤 啓太（日本大学豊山高）	30
25 柿崎 隼治（東京都市大付属中）		古曾 幹人（足立学園高）	31
26 中川 創太（都立日野台高）			
32 高塚 大輔（日本大学豊山高）	④	高見陽奈太（田園調布高）	37
33 尾花 勇我（都立日野台高）		吉田 悠一（早稲田実業高）	38
34 小久保息吹（東京都市大付属高）		甲斐田航輝（東京成徳大高）	39
35 山下 侑輝（都立大田桜台高）		鈴木 絃生（城北高）	40
36 折内 嵐（国学院高）		千田 崇弘（明治大付属中野高）	41
42 萩野 雄介（実践学園高）	⑤	菅原 叶大（日本大学豊山高）	47
43 藤森 裕生（都立大田桜台高）		木越 奨（多摩大目黒高）	48
44 谷津 拓実（田園調布高）		森 絆斗（足立学園高）	49
45 松崎 佳奥（都立上水高）		滝本 那音（東京成徳大高）	50
46 新井 結羽（都立東高）		橋本 寛仁（東海大菅生高）	51
52 田中 啓太（東海大菅生高）	⑥	高橋 蓮惺（国学院高）	57
53 内野 大輝（都立杉並高）		山内 瑞樹（都立白鷗高附属中）	58
54 河村 陸功（明治大付属明治高）		富澤 修也（都立多摩工科高）	59
55 藤井 野有（都立東大和高）		渡邊 雄仁（都立田無高）	60
56 北園 蒼大（都立東高）		三島 寛大（東京都市大付属高）	61
62 並木 佑太（実践学園高）	⑦	久木野元春（田園調布高）	67
63 中畑慶一郎（東京都市大付属中）		白川 琢磨（日本大学豊山高）	68
64 横山 侑飛（明治大付属明治高）		江藤 彰（都立上水高）	69
65 清水 和真（都立日野台高）		立崎 航（東京成徳大高）	70
66 小中 一郎（早稲田実業高）		八田 大瑤（都立大田桜台高）	71
		矢口 晶健（多摩大目黒高）	72
73 石原 颯海（実践学園高）	⑧	秋月 航（SENATAKU）	78
74 遠藤 史祐（東京成徳大高）		藤井 雄仁（東京都市大付属高）	79
75 佐川 司（足立学園中）		江原 有矢（東海大菅生高）	80
76 中野 圭太（都立上水高）		尾崎 太一（日本大学豊山高）	81
77 岡崎 准一（多摩大目黒高）		横田 蒼介（明治大付属中野高）	82

ジュニア男子（2）

（代表30名 / 各ブロック1位を代表とする）

①～⑮ブロック 9:30集合

83	松本 來斗（早稲田実業高）		米橋 龍汰（都立東高）	88
84	植松 修平（都立上水高）		碓井 海莉（都立三田高）	89
85	土佐 唯斗（都立田無高）		甲田 朋也（都立日野台高）	90
86	大谷 奏輔（日本大学豊山高）		川村 翔輝（田園調布高）	91
87	嶋田 光央（新渡戸文化中）		畑 響（東京都市大付属高）	92
93	平野 晃聖（安田学園高）		寺本 悠人（都立日比谷高）	99
94	中西 瑛大（都立大田桜台高）		並木 慶太（日本大学豊山高）	100
95	安部 晃平（産技高専荒川）		三笹 馨司（都立福生高）	101
96	神田 啓佑（都立日野台高）		松崎 蒼侑（都立白鷗高附属中）	102
97	粕谷 颯真（八王子実践高）		石亀 朋樹（東京都市大付属高）	103
98	森井 康平（都立上水高）			
104	宮部 竜伍（東海大菅生高）		入江 崇煌（東京成徳大高）	109
105	安達 孔伸（新渡戸文化中）		内記 駿（都立日野台高）	110
106	齋藤 秀成（日本大学豊山高）		立石飛雄馬（都立大田桜台高）	111
107	佐藤 勇志（都立上水高）		怒賀 和寿（城北高）	112
108	中村 奏人（東海大付属高輪台高）		橋本 裕太（都立三田高）	113
114	西沢 凜太（実践学園中）		内藤 奏人（MNLクラブ）	119
115	柘津久仁彦（大東文化大第一高）		金子 駿（東海大付属高輪台高）	120
116	伊藤 朔士（都立上水高）		杉山 史竜（都立日野台高）	121
117	松延 丈士（東京都市大付属中）		染谷 光生（東京成徳大高）	122
118	山邊 東風（早稲田実業高）		芳賀 琉生（足立学園高）	123
			入江 遥斗（日本大学豊山高）	124
125	喜連 溪太（SENATAKU）		八代 雄互（安田学園中）	130
126	関 喜文（城北高）		矢野 賢聖（東京都市大付属高）	131
127	佐藤 祐志（都立日野台高）		齊藤 歩（都立上水高）	132
128	三柴 弘之（都立杉並高）		安田 直永（都立田無高）	133
129	北野耀一朗（文化学園大杉並高）		石井陽那太（都立大田桜台高）	134
135	国分 琉斗（東海大菅生中）		市川 弓絃（都立野津田高）	141
136	鈴木 純多（都立田無高）		多田 蓮（都立大田桜台高）	142
137	田中 佑（都立杉並高）		平塚 翔（都立福生高）	143
138	江島 來芙（東京都市大付属高）		橋山 拓士（文化学園大杉並高）	144
139	河野 榮飛（都立多摩工科高）		小西 怜弥（日本大学豊山高）	145
140	土屋 凜仁（八王子実践高）			
146	大谷颯乃介（実践学園高）		石川 智希（足立学園高）	151
147	祁答院祐己（都立上水高）		稲田 駿（東京都市大付属中）	152
148	中山 雄翔（東海大付属高輪台中）		畠山 義久（国学院高）	153
149	赤尾 雄大（日本大学豊山高）		伊藤 匠吾（明治大付属中野高）	154
150	青木 拓人（ITS三鷹）		増田 亮太（都立日野台高）	155

ジュニア男子 (3)

(代表30名 / 各ブロック1位を代表とする)

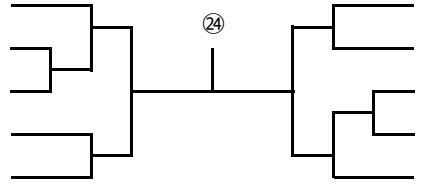
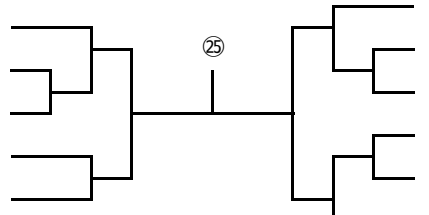
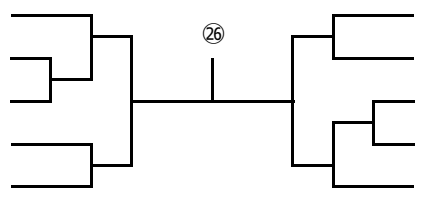
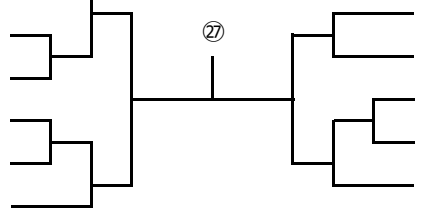
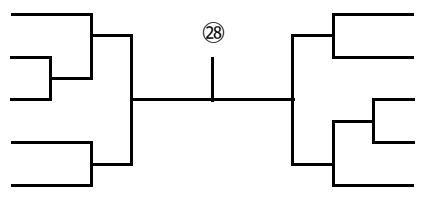
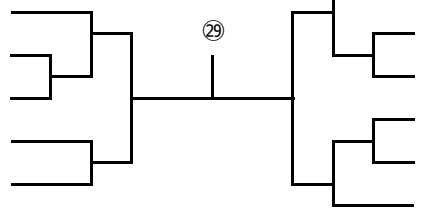
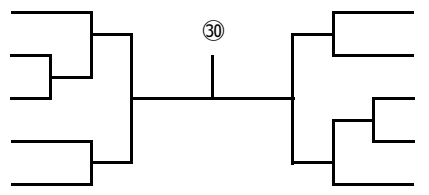
⑬~⑳ブロック 12:30 集合

156 小松 泰雅 (実践学園高)		161 小杉 朔太 (文化学園大杉並高)
157 伊藤 拓海 (東京都市大付属高)		162 石原 優音 (都立上水高)
158 正村 仁 (東京成徳大高)		163 太田 春太 (都立杉並高)
159 阿部 一樹 (足立学園高)		164 小柳 海人 (都立三田高)
160 鈴木 良太 (都立日野台高)		165 馬場 貴之 (早稲田実業高)
166 宮田鈴ノ介 (安田学園中)		171 荒西 航陽 (都立上水高)
167 宮本 雅樹 (東海大菅生高)		172 清水 航太 (都立三田高)
168 浜部 一真 (日本大学豊山高)		173 屋 美喜 (足立学園高)
169 山内 勇大 (東京都市大付属高)		174 吉田 直彦 (城北高)
170 横井 颯梧 (聖学院中)		175 岡本 冨功 (実践学園高)
176 高間 翔大 (新渡戸文化中)		182 阪本 寛章 (安田学園高)
177 赤星 征弥 (東海大付属高輪台高)		183 渡邊 英 (東京都市大付属高)
178 片桐 優太 (都立大田桜台高)		184 和田好太郎 (実践学園高)
179 平山 陽向 (都立日野台高)		185 山口 晴央 (明治大付属明治高)
180 飯田康太郎 (都立上水高)		186 三部 裕史 (東海大菅生高)
181 王 瑞琦 (大東文化大第一高)		
187 中尾 友飛 (早稲田実業高)		192 平井 大智 (東海大付属高輪台高)
188 長岡 廣親 (都立上水高)		193 勝間田 漣 (都立大田桜台高)
189 玄蕃 一優 (実践学園高)		194 風間 里音 (日本大学豊山高)
190 丹藤 成龍 (都立日野台高)		195 佐々木 翔 (東京成徳大高)
191 生田目洋翔 (足立学園高)		196 富田 凌生 (多摩大目黒高)
197 近藤 凱誉 (明治大付属中野高)		202 大沼 幸史 (都立田無高)
198 金城 歩 (足立学園中)		203 栗林 拓未 (都立日野台高)
199 田谷 奏佑 (多摩大目黒高)		204 中嶋 啓伍 (都立上水高)
200 柳川 蓮 (都立大田桜台高)		205 古澤 慶 (早稲田実業高)
201 久米 恵祐 (東京都市大付属高)		206 本間 裕基 (日本大学豊山高)
207 泉 幸一郎 (文化学園大杉並高)		212 柳澤 直昌 (東京成徳大高)
208 関根 幹太 (産技高専荒川)		213 松田 侑 (都立上水高)
209 奥田 耀瑠 (日本大学豊山高)		214 金 施賢 (都立日野台高)
210 添田 唯斗 (東海大菅生高)		215 鈴島 司穂 (東海大付属高輪台高)
211 王 恆恩 (世田谷区立砧中)		216 秋葉 智貴 (明治大付属中野高)
217 徳田ひなた (国学院高)		222 和田幸志郎 (都立多摩工科高)
218 酒井 竣太 (都立日野台高)		223 山口 拓真 (都立上水高)
219 小山 隼汰 (東海大付属高輪台高)		224 大山 哲弥 (田園調布高)
220 山口 真輝 (東京都市大付属高)		225 浅野 隼輔 (都立三田高)
221 横地 浩聡 (都立白鷗高附属中)		226 小玉 海偉 (大東文化大第一高)
		227 片山 尊斗 (東海大菅生高)
228 雨宮 星 (東海大菅生高)		233 鈴木 悠太 (都立日野台高)
229 宮本 将吾 (東京都市大付属高)		234 植木 魁 (聖学院高)
230 金成 健 (都立上水高)		235 海老名奏汰 (都立大田桜台高)
231 片岡 秀翔 (関東第一高)		236 相多 雄仁 (都立多摩工科高)
232 小林 拓叶 (東京成徳大高)		237 松井 悠悟 (城北高)

ジュニア男子（４）

（代表30名 / 各ブロック1位を代表とする）

⑬～⑳ブロック 12:30 集合

238 涌井 唯羽（実践学園高）		金谷 優（都立上水高）	243
239 萩原 雄志（田園調布高）		田邊 優斗（大東文化大第一高）	244
240 大原 圭人（都立大田桜台高）		山本 大（明治大付属中野高）	245
241 徳光 大（都立三田高）		小嶋ひかる（東海大菅生高）	246
242 有澤 諒（都立杉並高）		鈴木 將之（早稲田実業高）	247
⑳			
248 高梨 俊梧（足立学園高）		杉原 圭（都立福生高）	253
249 若宮 歩汰（豊南高）		山口 雪裕（都立上水高）	254
250 村山 礼哉（聖学院中）		八巻 拓磨（文化学園大杉並高）	255
251 高井 俐空（都立日野台高）		村主 亘輝（東京都市大付属高）	256
252 小川孝太郎（明治大付属明治高）		保坂 育杜（八王子実践高）	257
		稲田 利哉（城北高）	258
㉑			
259 小池 次郎（Hachitaku）		松本 光矢（都立大田桜台高）	264
260 香山 慶介（国学院高）		吉田 侃司（日本大学豊山高）	265
261 大塚 翔（都立三田高）		崎山 健太（東海大菅生高）	266
262 金 健旭（東京都市大付属中）		坂口 達也（田園調布高）	267
263 笠木 一眞（早稲田実業高）		久保浦 輝（都立日野台高）	268
㉒			
269 尾上 頌弥（明治大付属中野高）		長嶋 新太（東海大付属高輪台高）	275
270 松本照太朗（都立福生高）		鈴木 永太（産技高専荒川）	276
271 古屋 寛大（都立東大和高）		江口 楓人（八王子実践高）	277
272 佐藤 綾祐（都立日野台高）		河野 泰成（東京都市大付属高）	278
273 相原 啓玖（豊南高）		松本 悠汰（桐朋高）	279
274 長田 悠愛（都立田無高）			
㉓			
280 森本一之輔（都立三田高）		幡野 伶星（国学院高）	285
281 岡田 一輝（東海大付属高輪台高）		小山 展希（都立上水高）	286
282 村山 航平（都立日野台高）		山本 悠太（明治大付属中野高）	287
283 小林 奎斗（東京成徳大高）		大間知遼哉（東京都市大付属中）	288
284 中野 怜（日本大学豊山高）		宮澤 琉星（実践学園高）	289
㉔			
290 水口 僚（都立三田高）		高橋 真翔（東海大菅生高）	295
291 西森 遥生（日本大学豊山高）		雨宮悠三玖（都立福生高）	296
292 岡本 彩（東京都市大付属高）		杵淵 由翔（東京成徳大高）	297
293 味岡 理央（新渡戸文化中）		田崎 尚（都立大田桜台高）	298
294 吉村 太陽（都立日野台高）		高添 椋介（足立学園高）	299
		林 優太（安田学園高）	300
㉕			
301 佐山 一心（日本大学豊山高）		田辺 大吉（ファースト卓球スクール）	306
302 村山 太一（東京成徳大高）		道家 尚希（都立日野台高）	307
303 飯田 敦也（明治大付属明治高）		西垣 粟生（青山学院高）	308
304 佐藤 優気（都立福生高）		伊敷 聡慧（都立田無高）	309
305 谷藤 悠人（足立学園高）		川杉 章太（都立上水高）	310