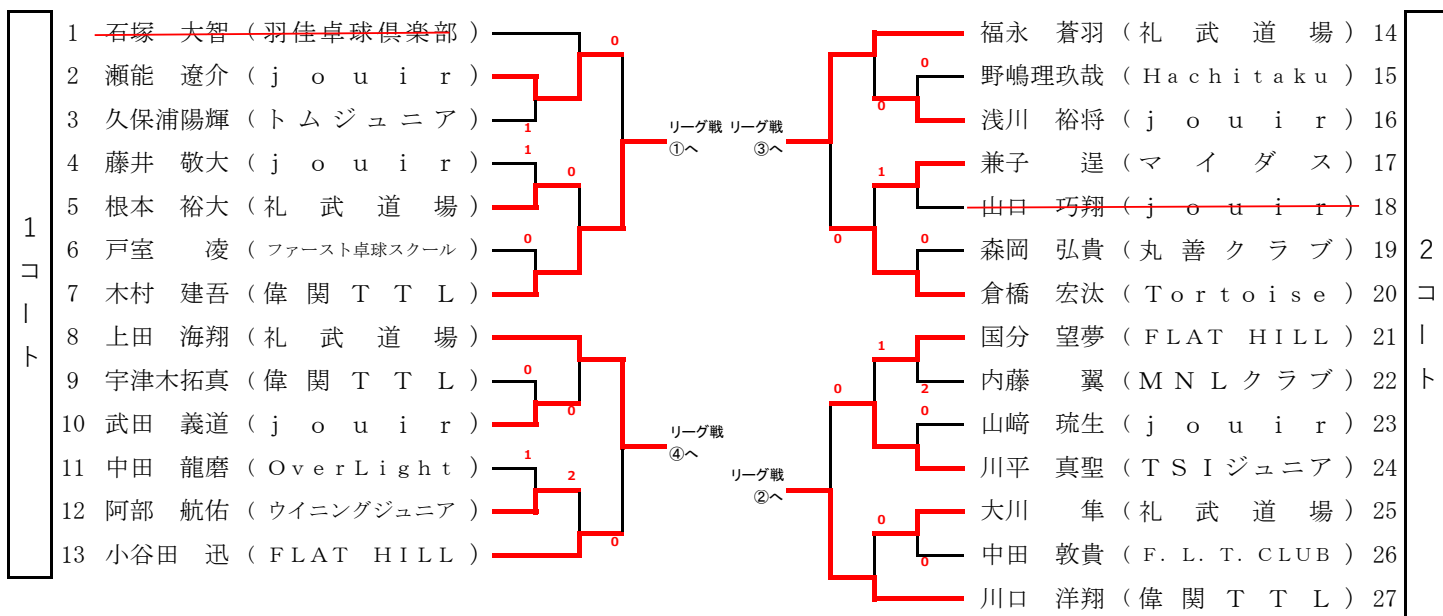
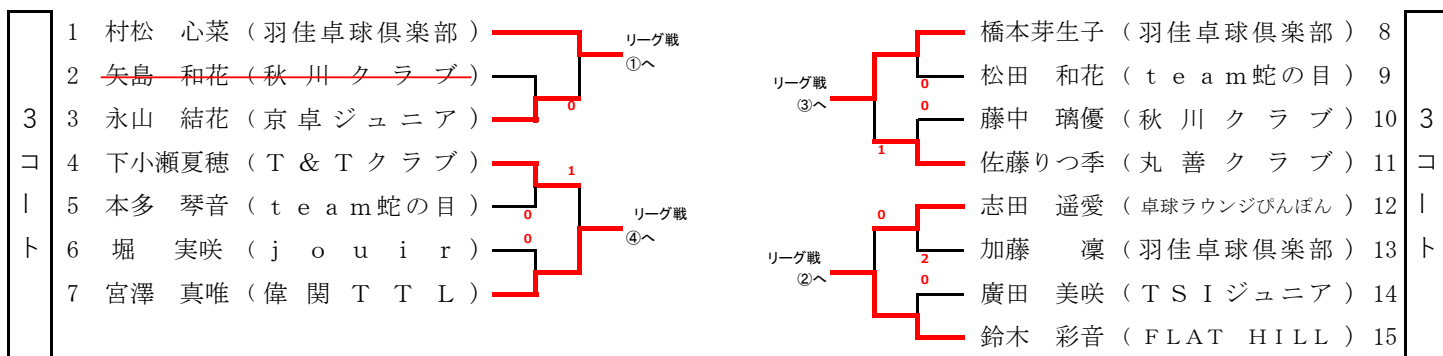


⑥ - 1 ホープス男子 6年生以下



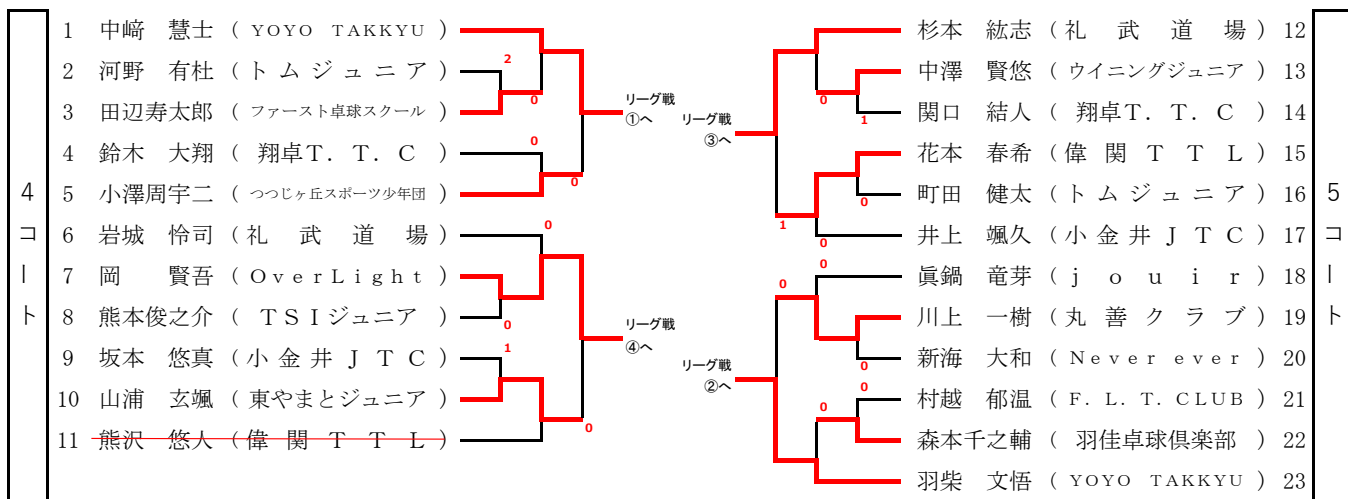
ベスト4による順位決定リーグ < 1・2 コート >			木村 建吾	川口 洋翔	福永 蒼羽	上田 海翔	勝点	勝敗	順位
①	木村 建吾	(偉 関 T T L)		×0-3	×1-3	○3-0	4	1-2	3
②	川口 洋翔	(偉 関 T T L)	○3-0		○3-0	○3-0	6	3-0	1
③	福永 蒼羽	(礼 武 道 場)	○3-1	×0-3		○3-0	5	2-0	2
④	上田 海翔	(礼 武 道 場)	×0-3	×0-3	×0-3		3	0-3	4

⑦ - 1 ホープス女子 6年生以下



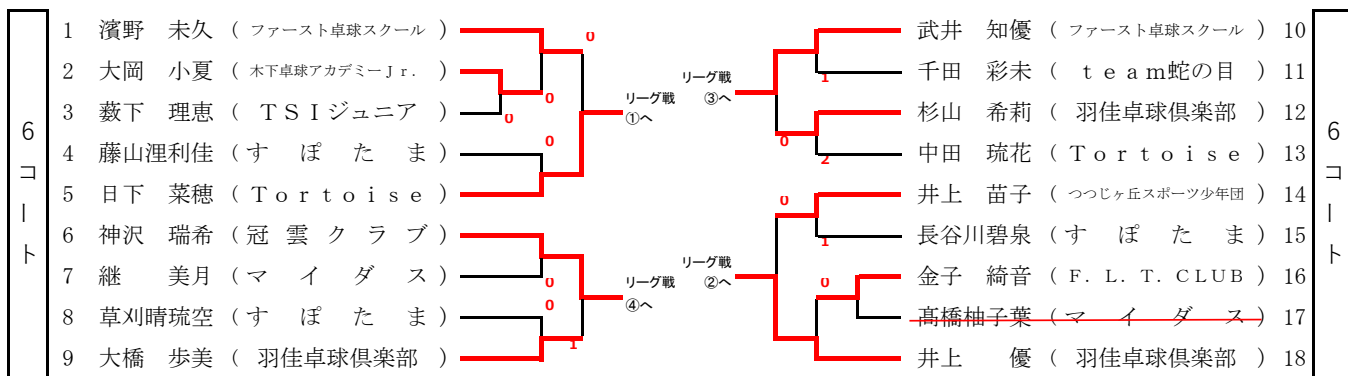
ベスト4による順位決定リーグ < 3 コート >			村松 心菜	鈴木 彩音	橋本芽生子	宮澤 真唯	勝点	勝敗	順位
①	村松 心菜	(羽佳卓球倶楽部)		○3-0	○3-0	○3-0	6	3-0	1
②	鈴木 彩音	(FLAT HILL)	×0-3		○3-0	○3-0	5	2-1	2
③	橋本芽生子	(羽佳卓球倶楽部)	×0-3	×0-3		×1-3	3	0-3	4
④	宮澤 真唯	(偉 関 T T L)	×0-3	×0-3	○3-1		4	1-2	3

⑥ - 2 ホープス男子 5年生以下



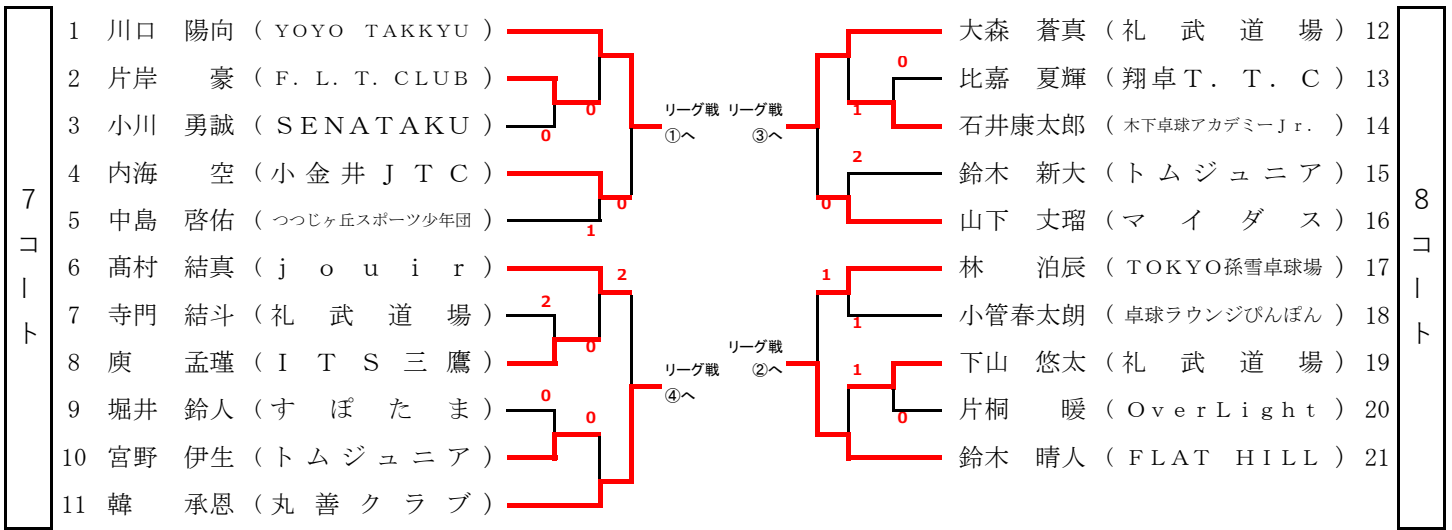
ベスト4による順位決定リーグ < 4・5 コート >		中崎 慧士	羽柴 文悟	杉本 紘志	岡 賢吾	勝点	勝敗	順位
①	中崎 慧士 (YOYO TAKKYU)		○ 3-0	○ 3-0	○ 3-2	6	3-0	1
②	羽柴 文悟 (YOYO TAKKYU)	× 0-3		○ 3-0	× 2-3	4	1-2	3
③	杉本 紘志 (礼 武 道 場)	× 0-3	× 0-3		× 0-3	3	0-3	4
④	岡 賢吾 (OverLight)	× 2-3	○ 3-2	○ 3-0		5	2-1	2

⑦ - 2 ホープス女子 5年生以下



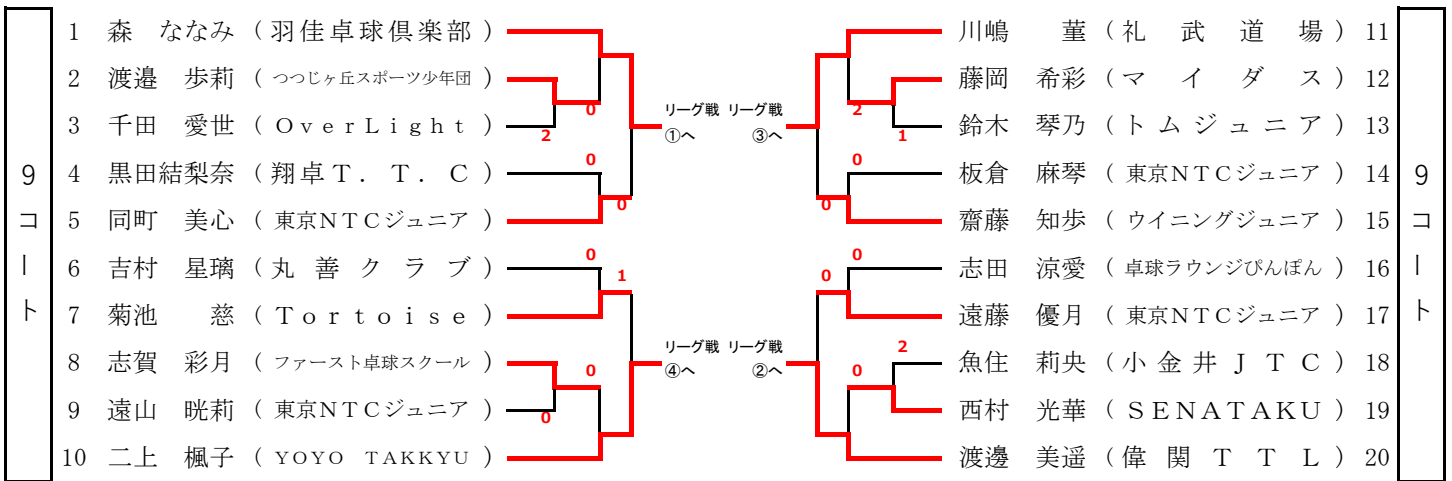
ベスト4による順位決定リーグ < 6 コート >		日下 菜穂	井上 優	武井 知優	神沢 瑞希	勝点	勝敗	順位
①	日下 菜穂 (Tortoise)		× 1-3	× 2-3	○ 3-0	4	1-2	2
②	井上 優 (羽佳卓球倶楽部)	○ 3-1		○ 3-0	○ 3-2	6	3-0	1
③	武井 知優 (ファースト卓球スクール)	○ 3-2	× 0-3		× 0-3	4	1-2	4
④	神沢 瑞希 (冠 雲 ク ラ ブ)	× 0-3	× 2-3	○ 3-0		4	1-2	3

⑥ - 3 ホープス男子 4年生以下



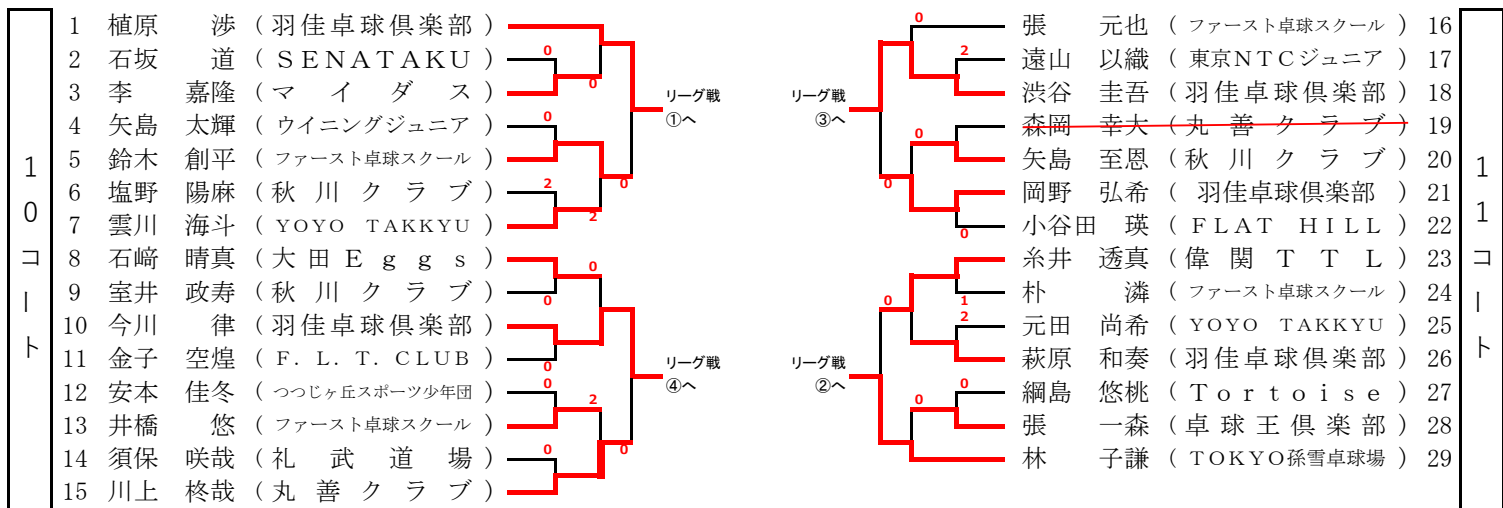
ベスト4による順位決定リーグ < 7・8 コート >			川口 陽向	鈴木 晴人	大森 蒼真	韓 承恩	勝点	勝敗	順位
①	川口 陽向	(YOYO TAKKYU)		×0-3	○3-0	○3-1	5	2-1	2
②	鈴木 晴人	(FLAT HILL)	○3-0		○3-1	○3-1	6	3-0	1
③	大森 蒼真	(礼 武 道 場)	×0-3	×1-3		○3-1	4	1-2	3
④	韓 承恩	(丸 善 ク ラ ブ)	×1-3	×1-3	×1-3		3	0-3	4

⑦ - 3 ホープス女子 4年生以下



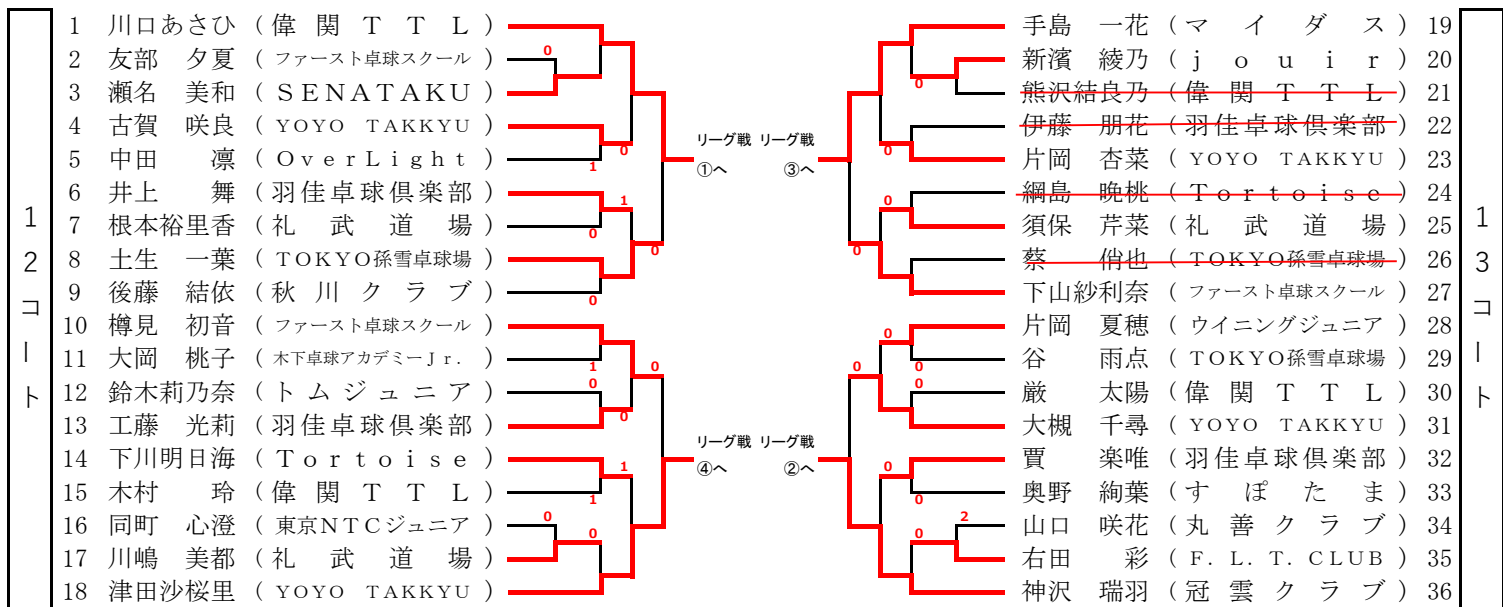
ベスト4による順位決定リーグ < 9 コート >			森 ななみ	渡邊 美遥	川嶋 堇	二上 楓子	勝点	勝敗	順位
①	森 ななみ	(羽佳卓球倶楽部)		○3-0	○3-0	○3-1	6	3-0	1
②	渡邊 美遥	(偉 関 T T L)	×0-3		×0-3	○3-0	4	1-2	3
③	川嶋 堇	(礼 武 道 場)	×0-3	○3-0		○3-0	5	2-1	2
④	二上 楓子	(YOYO TAKKYU)	×1-3	×0-3	×0-3		3	0-3	4

⑥ - 4 ホープス男子 3年生以下



ベスト4による順位決定リーグ <10・11コート>			植原 渉	林 子謙	渋谷 圭吾	今川 律	勝点	勝敗	順位
①	植原 渉	(羽佳卓球倶楽部)		×1-3	×1-3	○3-1	4	1-2	3
②	林 子謙	(TOKYO孫雪卓球場)	○3-1		○3-1	○3-0	6	3-0	1
③	渋谷 圭吾	(羽佳卓球倶楽部)	○3-1	×1-3		○3-0	5	2-1	2
④	今川 律	(羽佳卓球倶楽部)	×1-3	×0-3	×0-3		3	0-3	4

⑦ - 4 ホープス女子 3年生以下



ベスト4による順位決定リーグ <12・13コート>			川口あさひ	神沢 瑞羽	手島 一花	津田沙桜里	勝点	勝敗	順位
①	川口あさひ	(偉関 T T L)		○3-1	○3-0	○3-0	6	3-0	1
②	神沢 瑞羽	(冠雲クラブ)	×1-3		○3-2	○3-2	5	2-1	2
③	手島 一花	(マイダス)	×0-3	×2-3		○3-1	4	1-2	3
④	津田沙桜里	(YOYO TAKKYU)	×0-3	×2-3	×1-3		3	0-3	4

