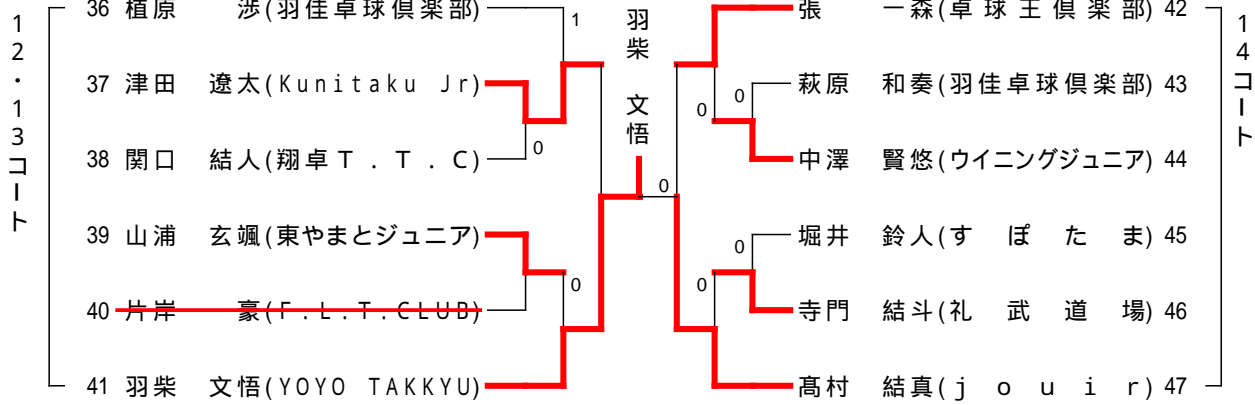
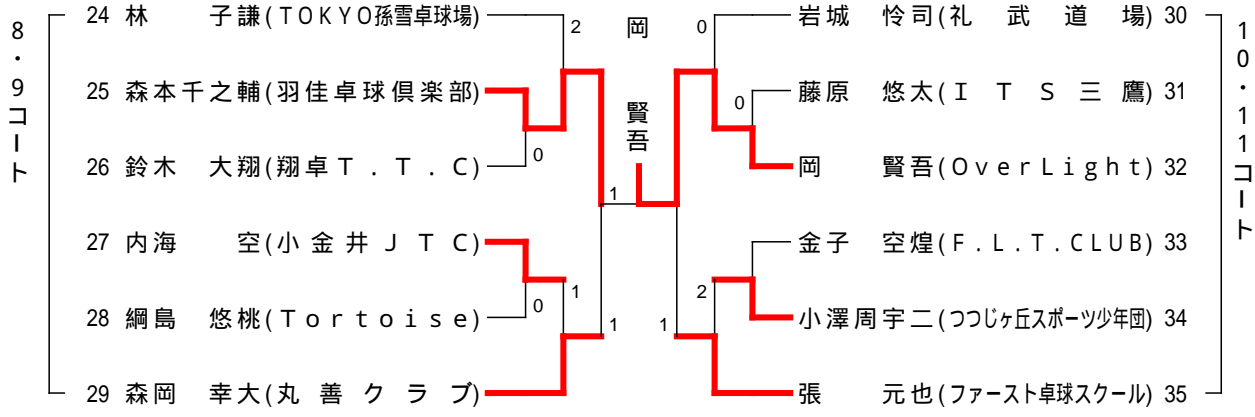
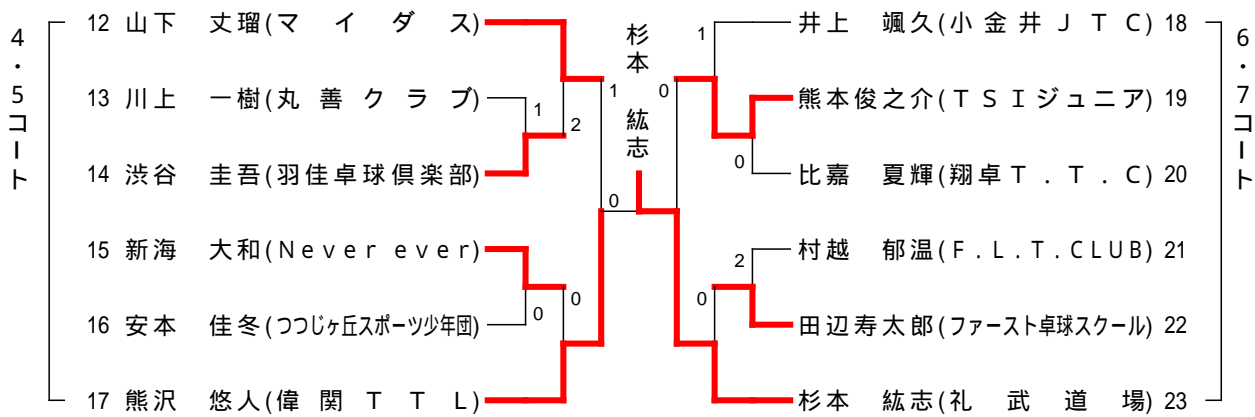
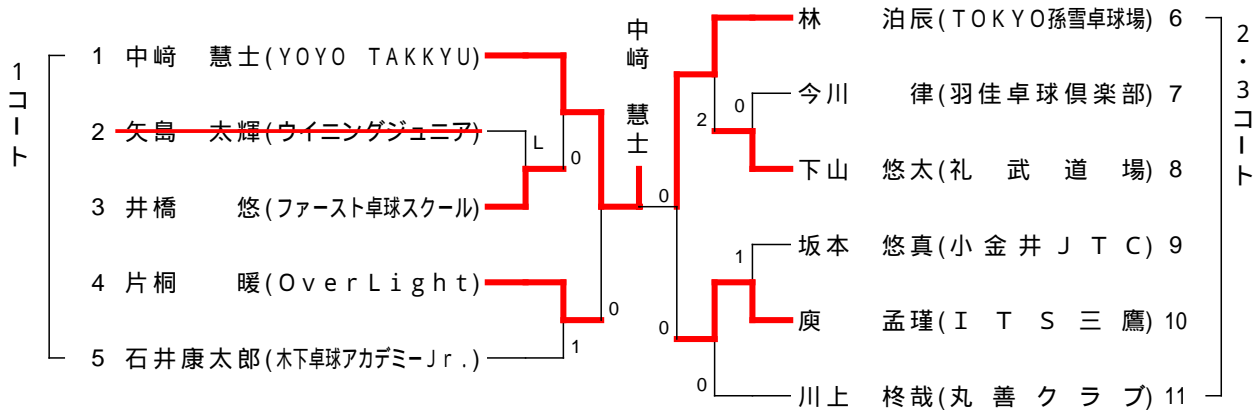


第34回東アジアホープス卓球大会日本代表選考会 東京都予選会

男子シングルス(1)



男子順位決定リーグ

ベスト4による順位決定リーグ		中崎	羽柴	岡	杉本	点	率	順
中崎	慧士(YOYO TAKKYU)	/	3-0	3-0	3-0	6		1
羽柴	文悟(YOYO TAKKYU)	0-3	/	2-3	3-0	4	5/3	2
岡	賢吾(OverLight)	0-3	3-2	/	0-3	4	3/5	4
杉本	紘志(礼武道場)	0-3	0-3	3-0	/	4	3/3	3

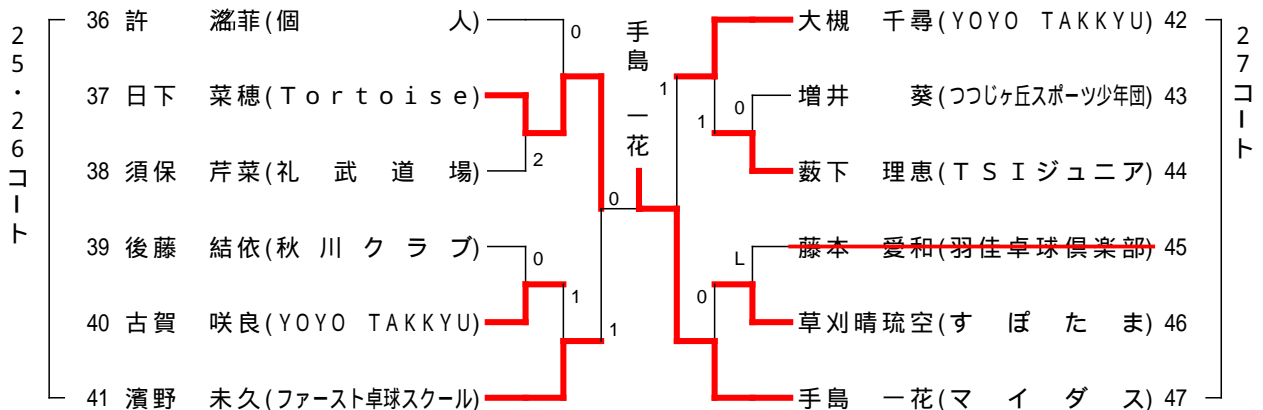
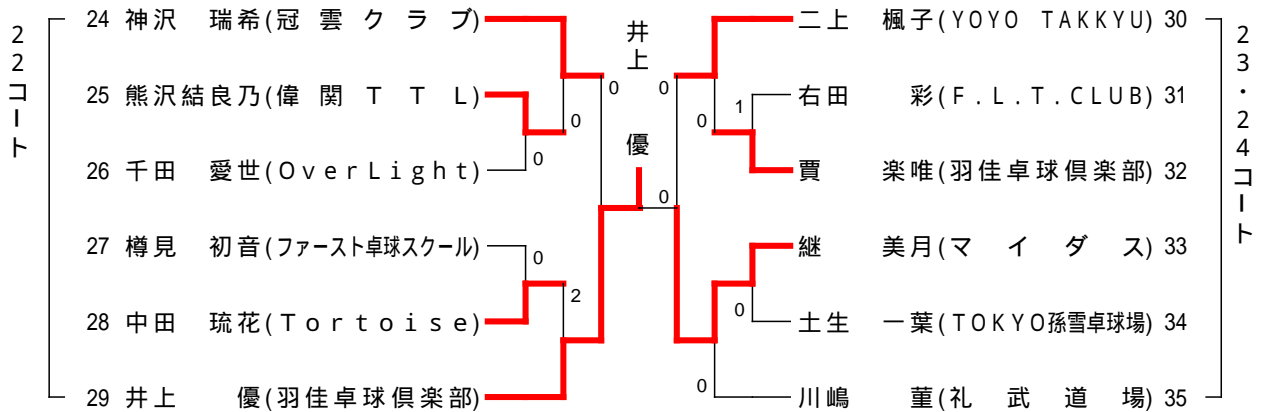
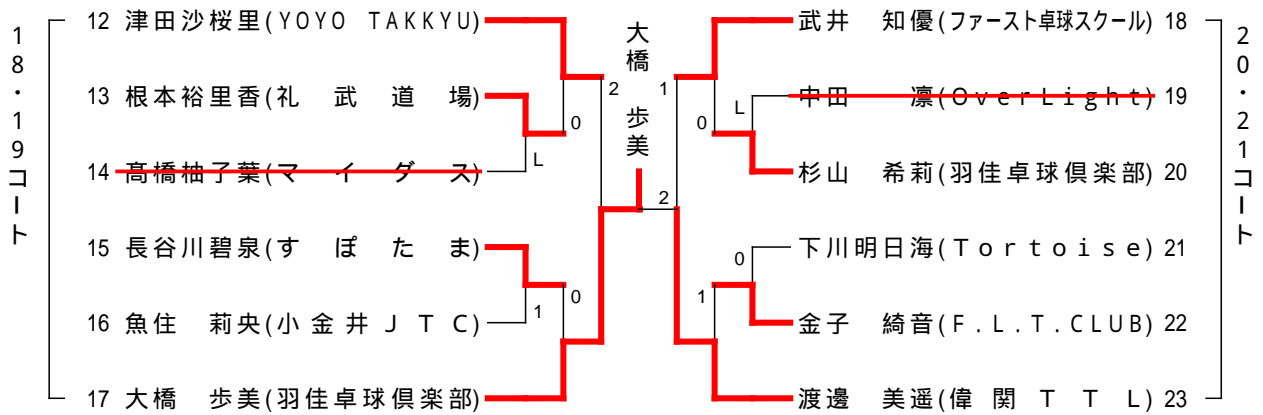
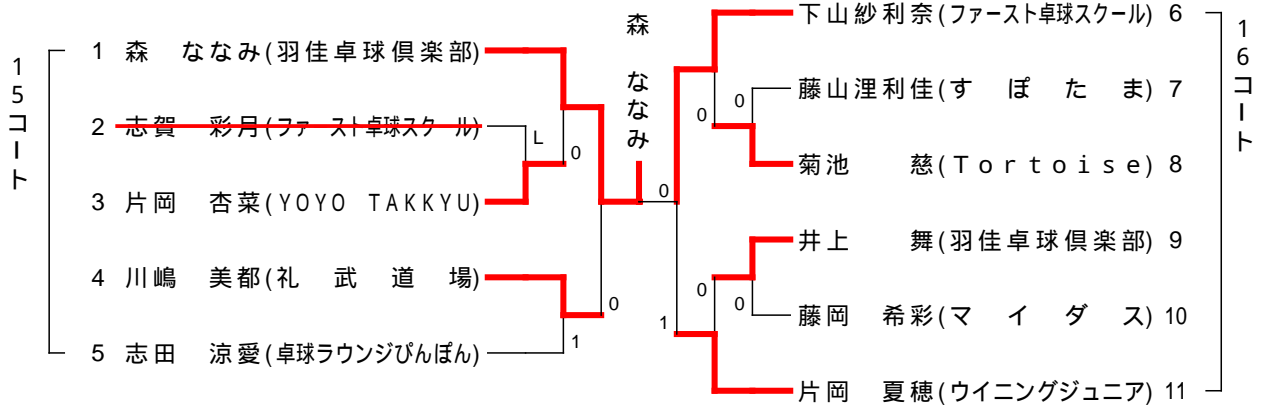
ベスト8による順位決定リーグ		林	高村	森本	熊沢	点	率	順
林	泊辰(TOKYO孫雪卓球場)	/	0-3	3-2	0-3	4		3
高村	結真(j o u i r)	3-0	/	3-1	3-2	6		1
森本	千之輔(羽佳卓球倶楽部)	2-3	1-3	/	2-3	3		4
熊沢	悠人(偉関 T T L)	3-0	2-3	3-2	/	5		2

ベスト16(左側)によるリーグ		片桐	庾	山下	熊本	点	率	順
片桐	暖(OverLight)	/	3-1	3-0	3-0	6		1
庾	孟瑾(I T S 三鷹)	1-3	/	0-3	3-2	4		3
山下	丈瑠(マイダス)	0-3	3-0	/	3-0	5		2
熊本	俊之介(T S Iジュニア)	0-3	2-3	0-3	/	3		4

ベスト16(右側)によるリーグ		森岡	張	津田	張	点	率	順
森岡	幸大(丸善クラブ)	/	0-3	1-3	0-3	3		4
張	元也(ファースト卓球スクール)	3-0	/	0-3	0-3	4		3
津田	遼太(Kunitaku Jr)	3-1	3-0	/	2-3	5		2
張	一森(卓球王倶楽部)	3-0	3-0	3-2	/	6		1

第34回東アジアホープス卓球大会 日本代表選考会 東京都予選会

女子シングルス(1)



女子順位決定リーグ

ベスト4による順位決定リーグ		1	2	3	4	点	順
1	森 な な み(羽佳卓球倶楽部)		3-1	3-2	3-1	6	1
2	手 島 一 花(マ イ ダ ス)	1-3		3-2	3-0	5	2
3	井 上 優(羽佳卓球倶楽部)	2-3	2-3		3-0	4	3
4	大 橋 歩 美(羽佳卓球倶楽部)	1-3	0-3	0-3		3	4

ベスト8による順位決定リーグ		1	2	3	4	点	順
1	下 山 紗 利 奈(ファースト卓球スクール)		0-3	1-3	0-3	3	4
2	日 下 菜 穂(Tortoise)	3-0		3-0	3-0	6	1
3	継 美 月(マ イ ダ ス)	3-1	0-3		1-3	4	3
4	渡 邊 美 遥(偉 関 T T L)	3-0	0-3	3-1		5	2

ベスト16(左側)によるリーグ		1	2	3	4	点	順
1	川 嶋 美 都(礼 武 道 場)		0-3	0-3	0-3	3	4
2	片 岡 夏 穂(ウイニングジュニア)	3-0		0-3	2-3	4	3
3	津 田 沙 桜 里(YOYO TAKKYU)	3-0	3-0		0-3	5	2
4	武 井 知 優(ファースト卓球スクール)	3-0	3-2	3-0		6	1

ベスト16(右側)によるリーグ		1	2	3	4	点	順
1	神 沢 瑞 希(冠 雲 ク ラ ブ)		3-1	3-0	3-0	6	1
2	二 上 楓 子(YOYO TAKKYU)	1-3		3-0	1-3	4	2
3	濱 野 未 久(ファースト卓球スクール)	0-3	0-3		3-2	4	4
4	大 槻 千 尋(YOYO TAKKYU)	0-3	3-1	2-3		4	3