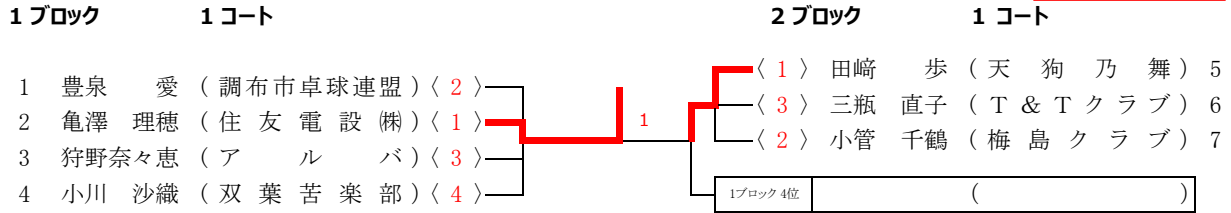
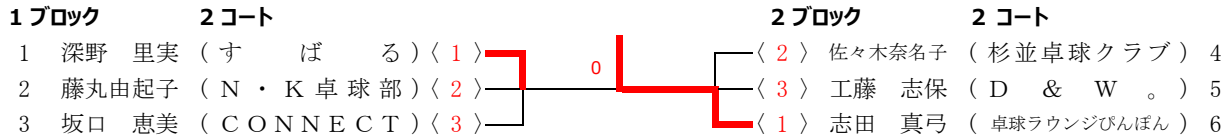


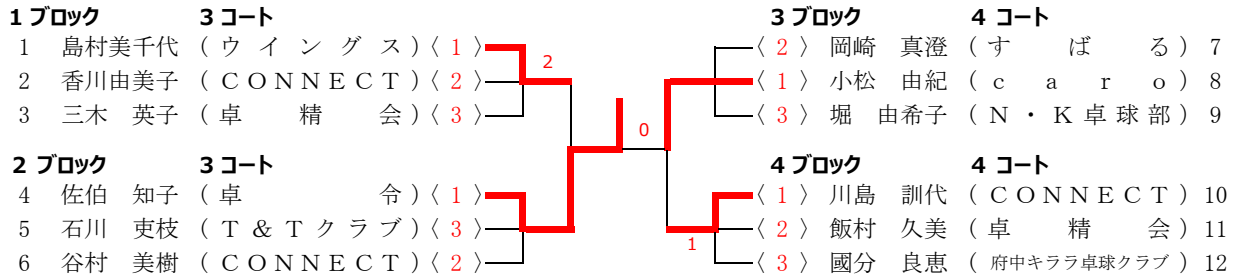
① シングルス (30~44歳) < 1コート > 代表数2名 1位トーナメント



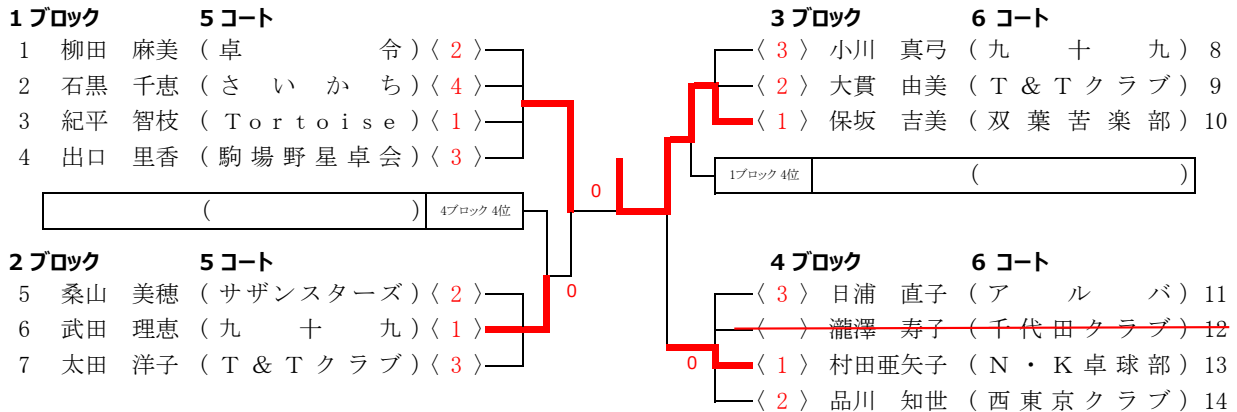
② シングルス (45~49歳) < 2コート > 代表数2名



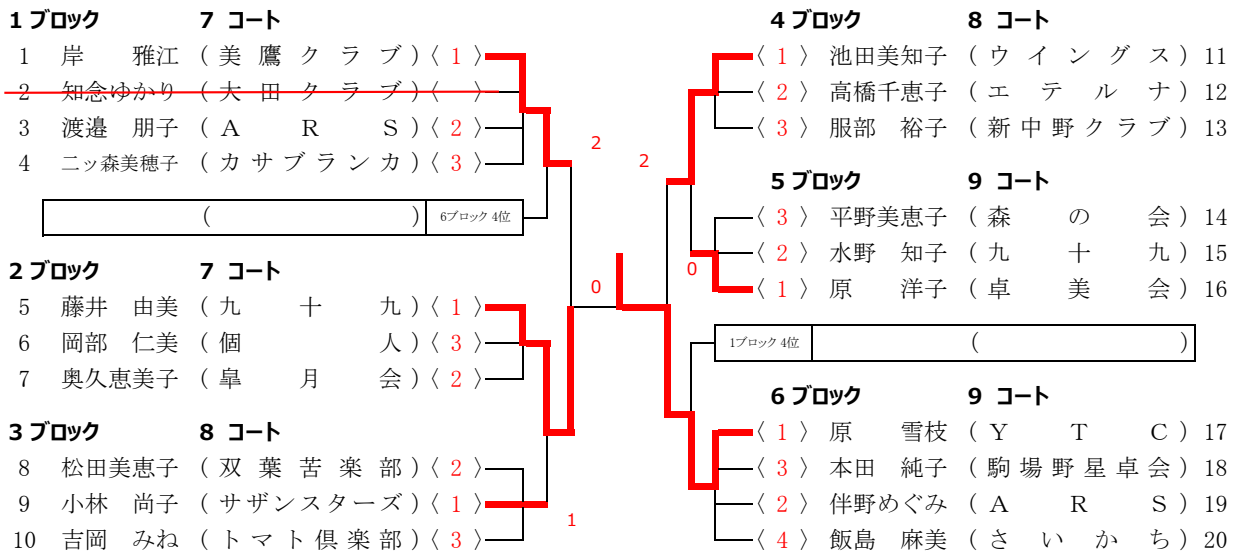
③ シングルス (50~54歳) < 3・4コート > 代表数4名



④ シングルス (55~59歳) < 5・6コート > 代表数4名

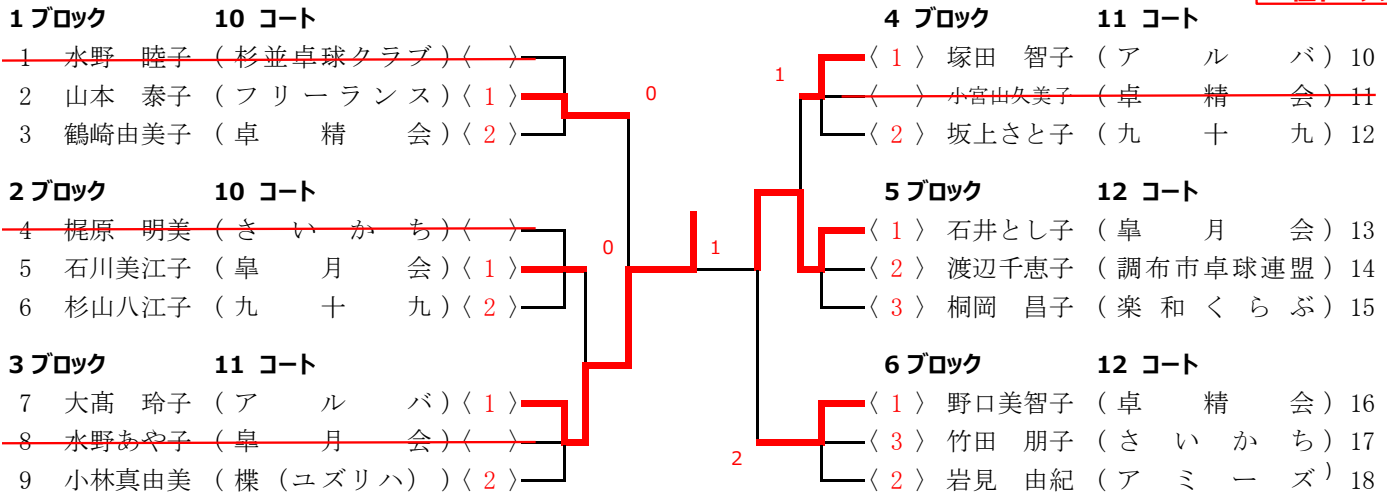


⑤ シングルス (60~64歳) < 7~9コート > 代表数4名

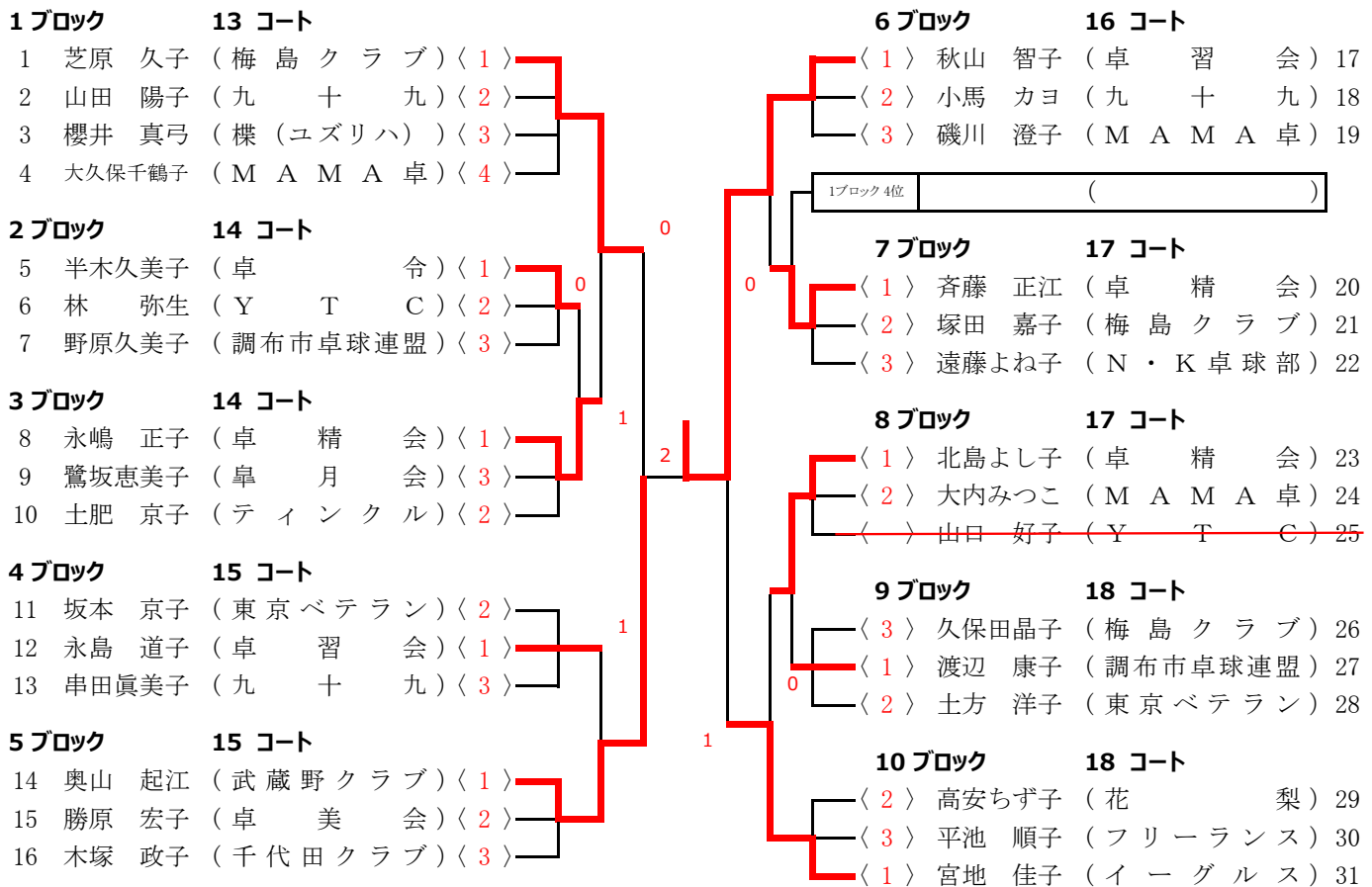


⑥ シングルス (65~69歳) < 10 ~ 12 コート > 代表数4名

1位トーナメント



⑦ シングルス (70~74歳) < 13 ~ 18 コート > 代表数4名



⑧ シングルス (75~79歳) < 19~21 コート > 代表数2名

1位トーナメント

1ブロック 19コート

- 1 宮澤喜美子 (卓習会) < 1 >
- 2 中村豊美 (イーグルス) < 3 >
- 3 伊藤純子 (樫(ユズリハ)) < 2 >

2ブロック 19コート

- ~~4 安井さた子 (花梨) < - >~~
- 5 小野映子 (さいかち) < 2 >
- 6 福原和子 (卓令) < 1 >

3ブロック 20コート

- 7 芝清美 (京卓クラブ) < 2 >
- ~~8 堀信子 (YTC) < - >~~
- 9 鈴木富子 (アルデバラン) < 1 >

4ブロック 21コート

- < 1 > 松本悦子 (YTC) 10
- < 3 > 和田セツ子 (調布市卓球連盟) 11
- < 2 > 正田正子 (飛鳥クラブ) 12

5ブロック 21コート

- < 2 > 成島糸美 (トマト倶楽部) 13
- < 1 > 奥野洋子 (卓令) 14
- < 3 > 佐藤敏子 (九十九) 15

⑨ シングルス (80歳以上) < 22~24 コート > 代表数2名

1ブロック 22コート

- 1 綿貫イツ子 (卓令) < 1 >
- 2 中山照子 (楽和くらぶ) < 2 >
- 3 小澤みつ子 (卓精会) < 3 >

2ブロック 22コート

- 4 長澤征代 (武蔵野クラブ) < 1 >
- 5 畠田春子 (東京ベテラン会) < 3 >
- 6 関根初江 (皐月会) < 2 >

3ブロック 23コート

- 7 古茂田正子 (飛鳥クラブ) < 1 >
- ~~8 塚村吟子 (樫(ユズリハ)) < - >~~
- ~~9 三浦禮子 (ZES) < - >~~

4ブロック 24コート

- < 2 > 堀口能子 (九十九) 10
- < 1 > 櫻井ユキ (東京ベテラン) 11
- < 3 > 宮川禮子 (卓令) 12

5ブロック 24コート

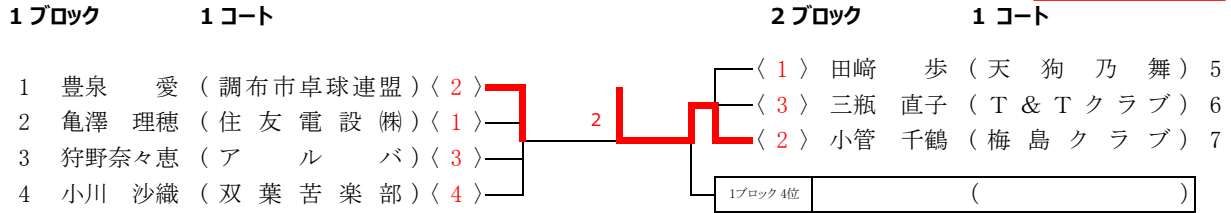
- < 1 > 大倉勝子 (卓令) 13
- < 3 > 川田節子 (個人) 14
- < 2 > 井上祥江 (樫(ユズリハ)) 15

試合順序

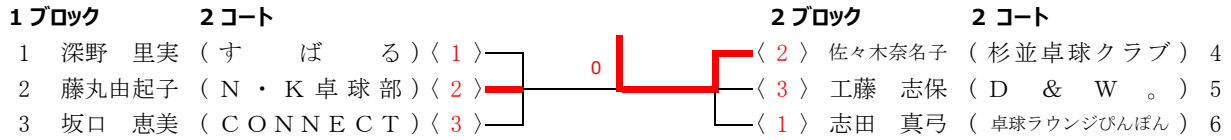
■ 3名/組 : ① 2-3 ② 1-3 ③ 1-2

■ 4名/組 : ① 2-3 ② 1-4 ③ 2-4 ④ 1-3 ⑤ 3-4 ⑥ 1-2

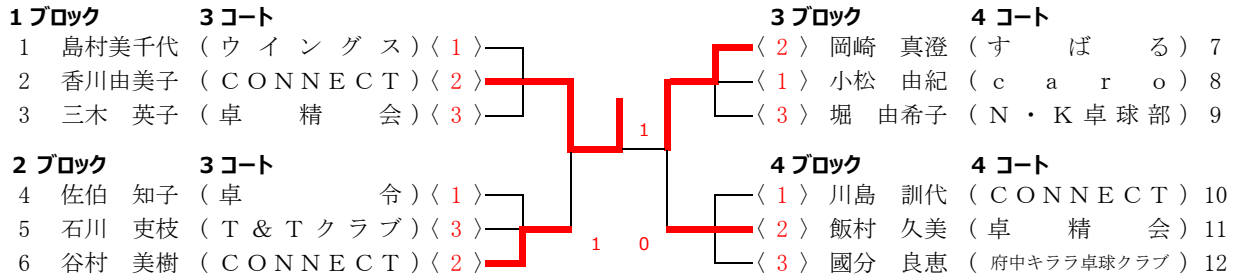
① シングルス (30~44歳) < 1コート > 代表数2名 2位トーナメント



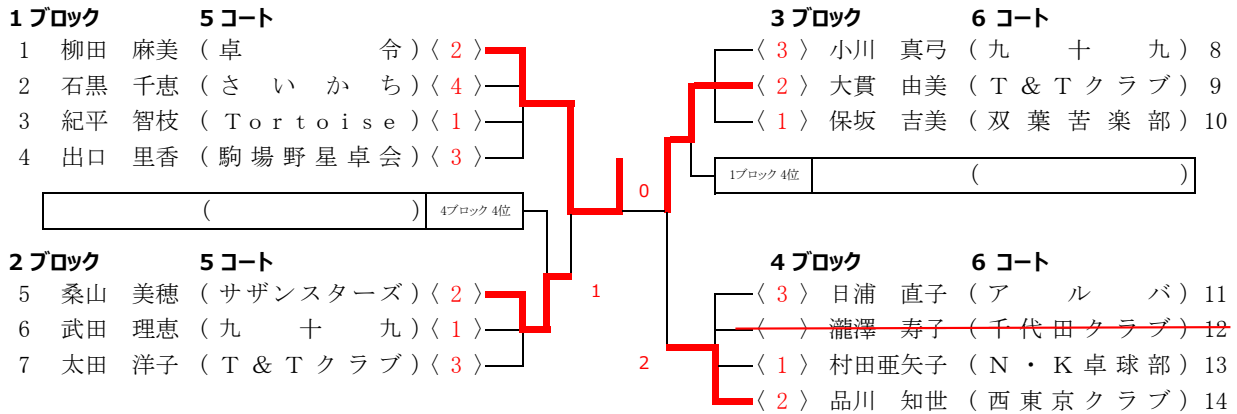
② シングルス (45~49歳) < 2コート > 代表数2名



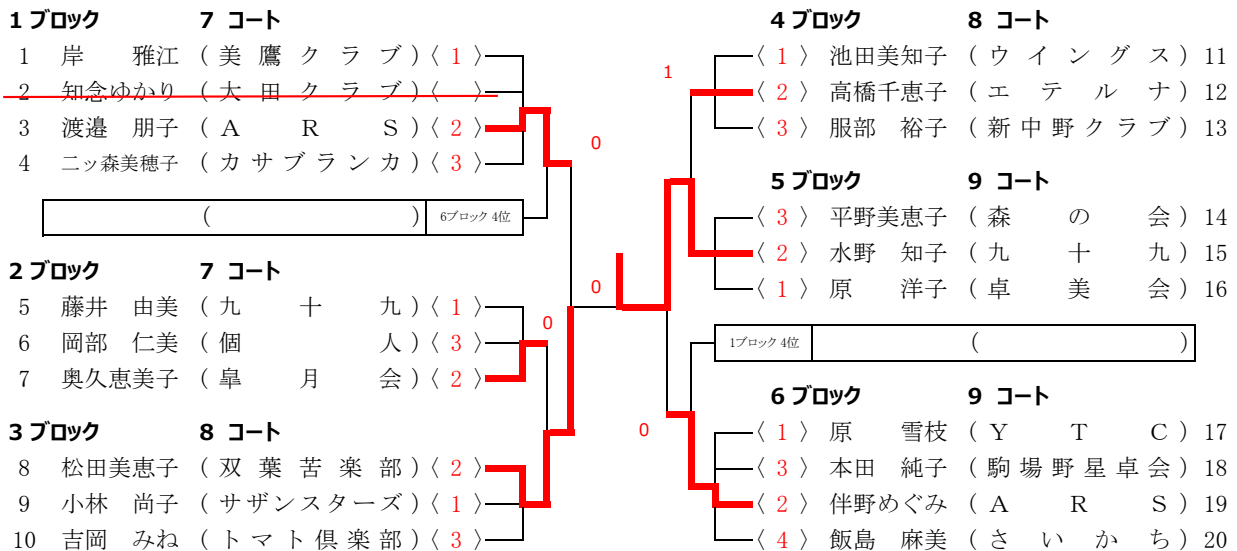
③ シングルス (50~54歳) < 3・4コート > 代表数4名



④ シングルス (55~59歳) < 5・6コート > 代表数4名

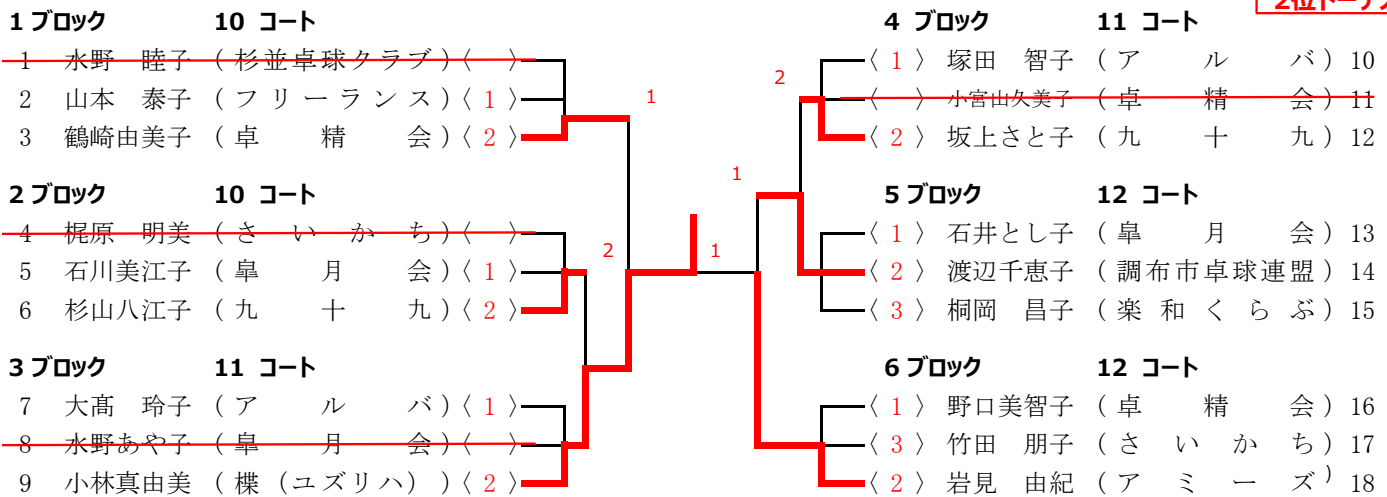


⑤ シングルス (60~64歳) < 7~9コート > 代表数4名

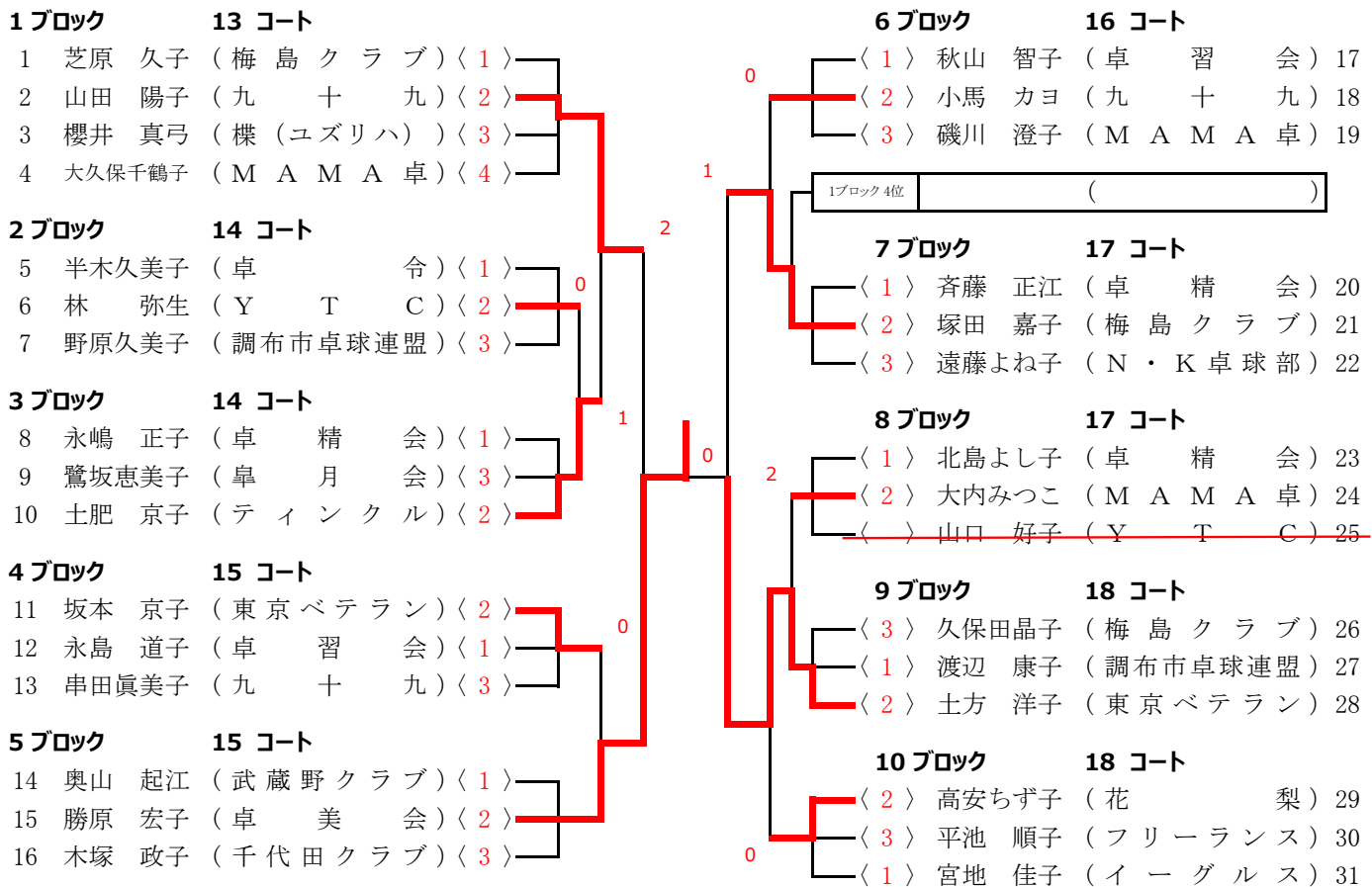


⑥ シングルス (65~69歳) < 10 ~ 12 コート > 代表数4名

2位トーナメント

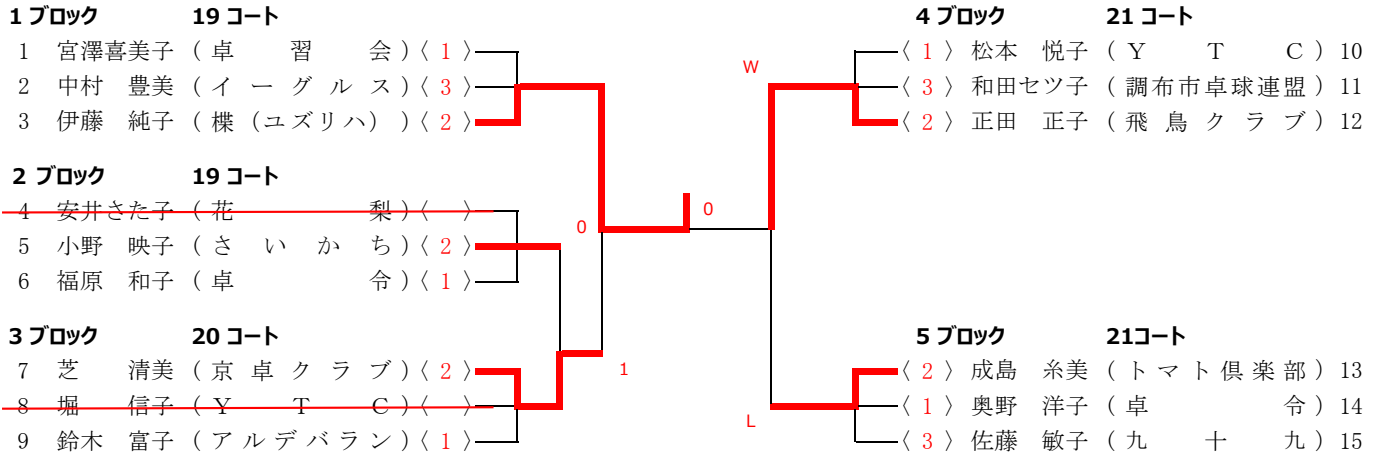


⑦ シングルス (70~74歳) < 13 ~ 18 コート > 代表数4名

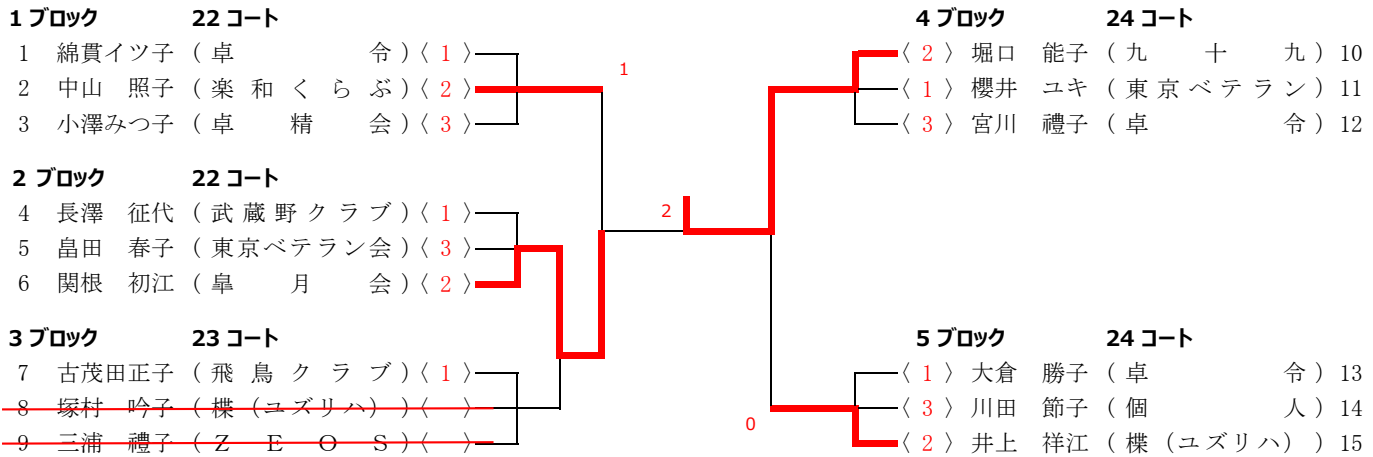


⑧ シングルス (75~79歳) < 19~21 コート > 代表数2名

2位トーナメント



⑨ シングルス (80歳以上) < 22~24 コート > 代表数2名

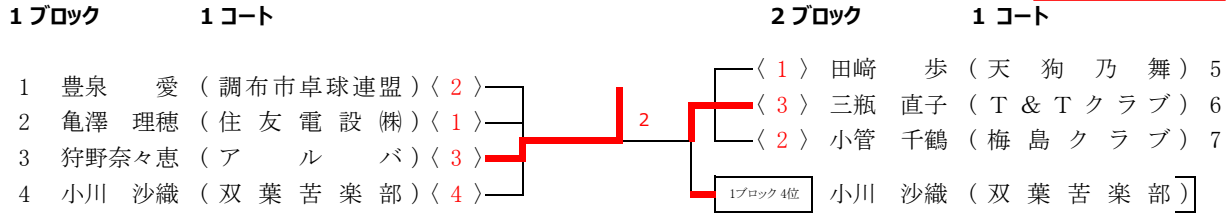


試合順序

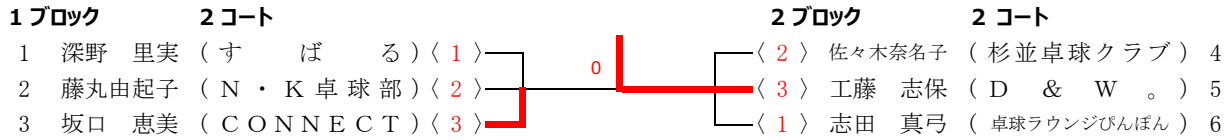
■ 3名/組 : ① 2-3 ② 1-3 ③ 1-2

■ 4名/組 : ① 2-3 ② 1-4 ③ 2-4 ④ 1-3 ⑤ 3-4 ⑥ 1-2

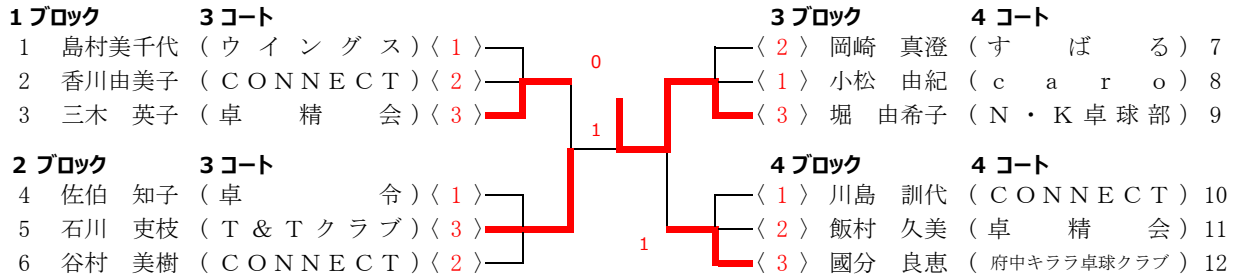
① シングルス (30~44歳) < 1コート > 代表数2名 3位トーナメント



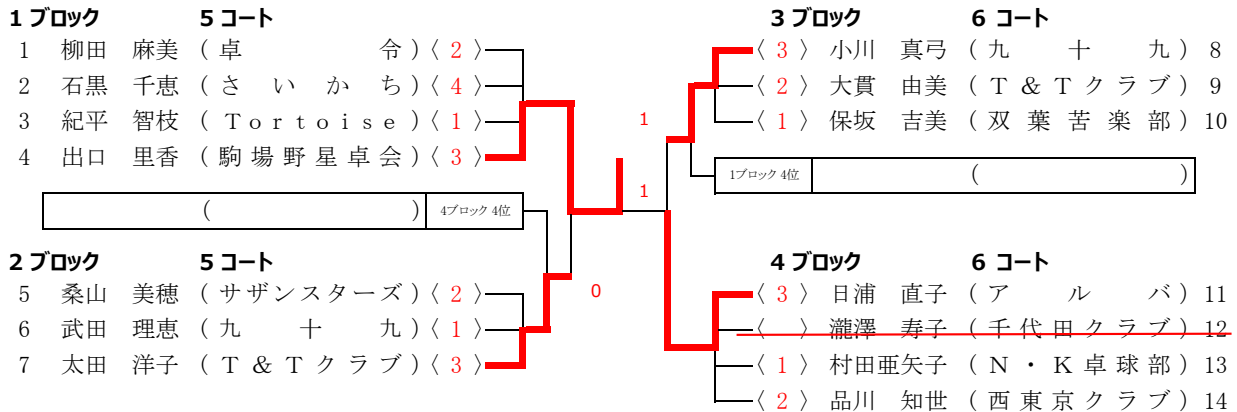
② シングルス (45~49歳) < 2コート > 代表数2名



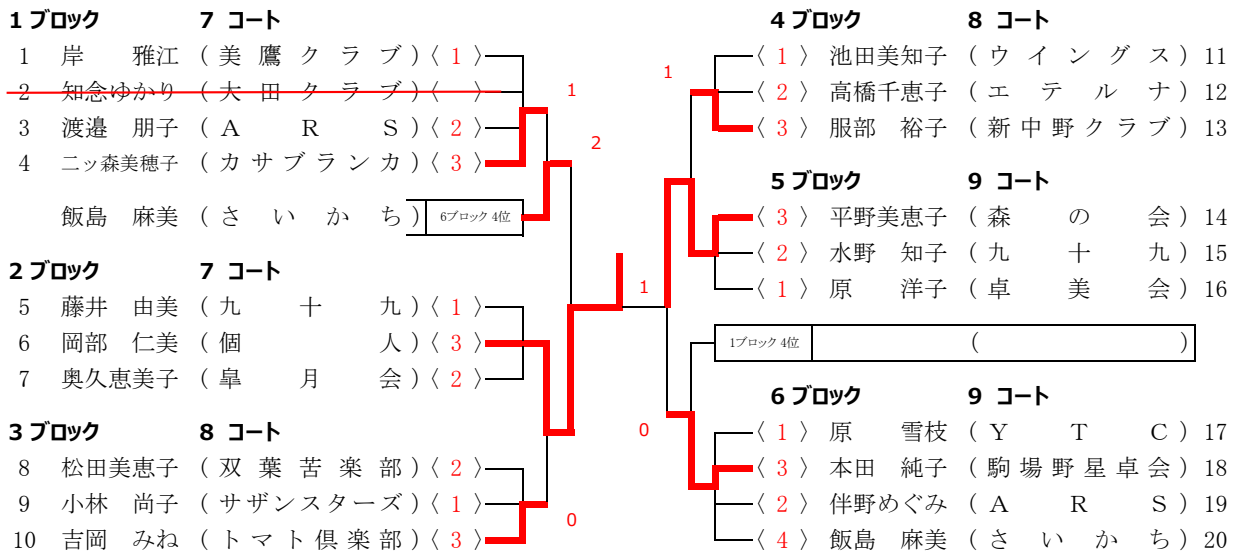
③ シングルス (50~54歳) < 3・4コート > 代表数4名



④ シングルス (55~59歳) < 5・6コート > 代表数4名

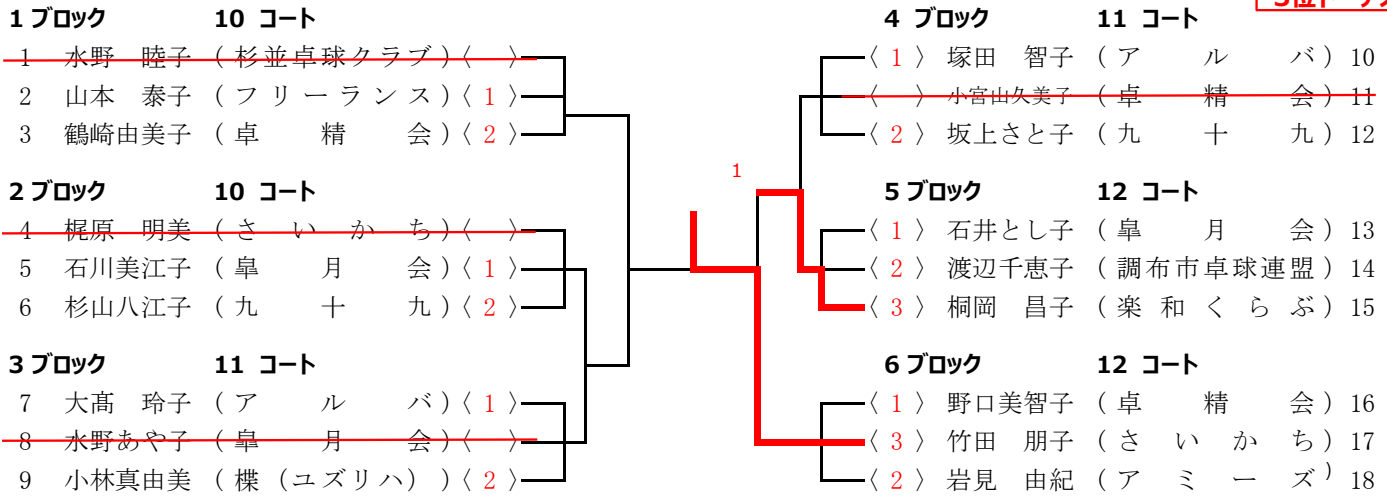


⑤ シングルス (60~64歳) < 7~9コート > 代表数4名

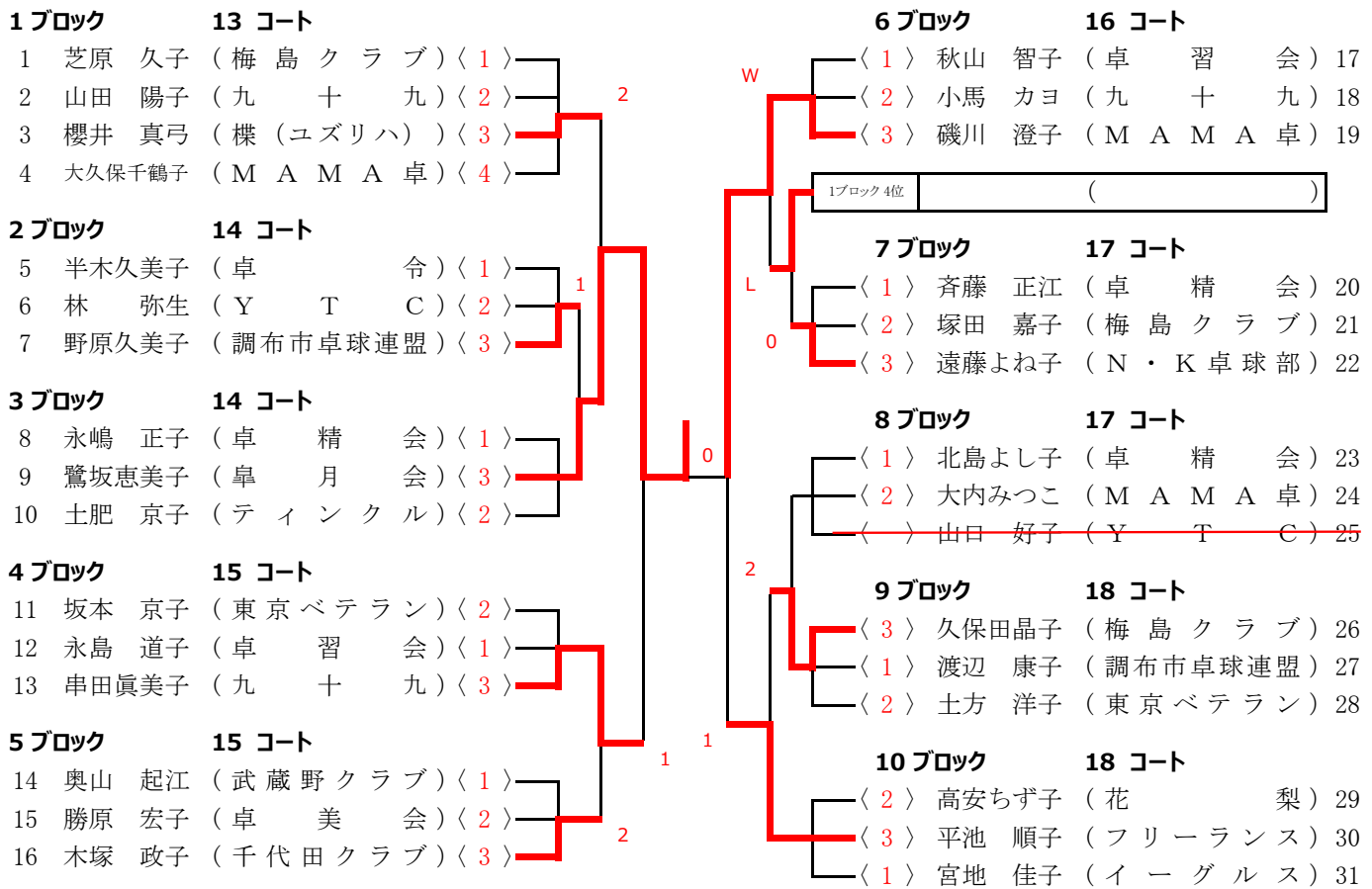


⑥ シングルス (65~69歳) < 10 ~ 12 コート > 代表数4名

3位トーナメント



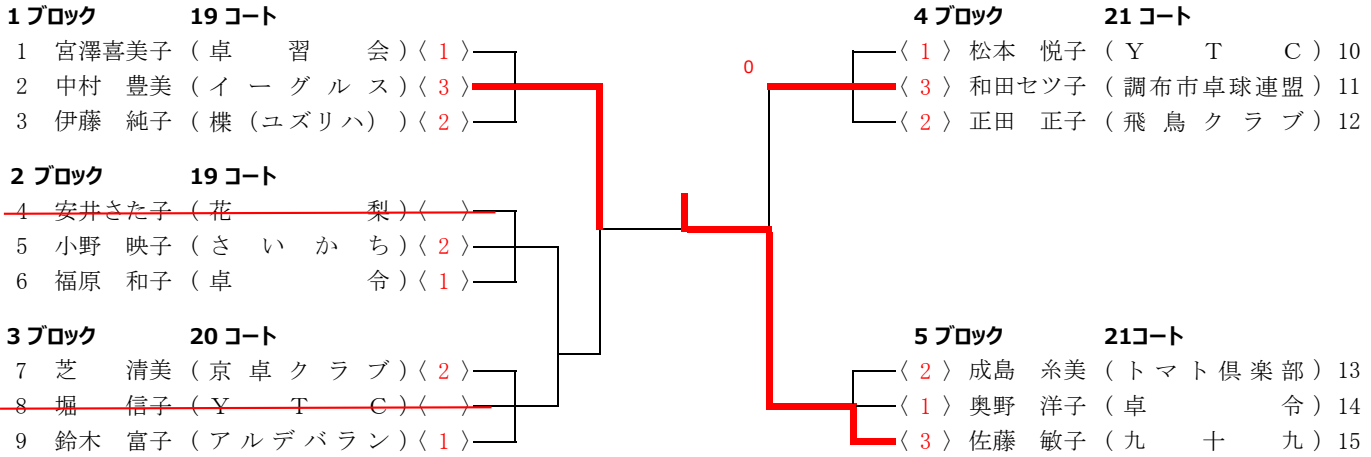
⑦ シングルス (70~74歳) < 13 ~ 18 コート > 代表数4名



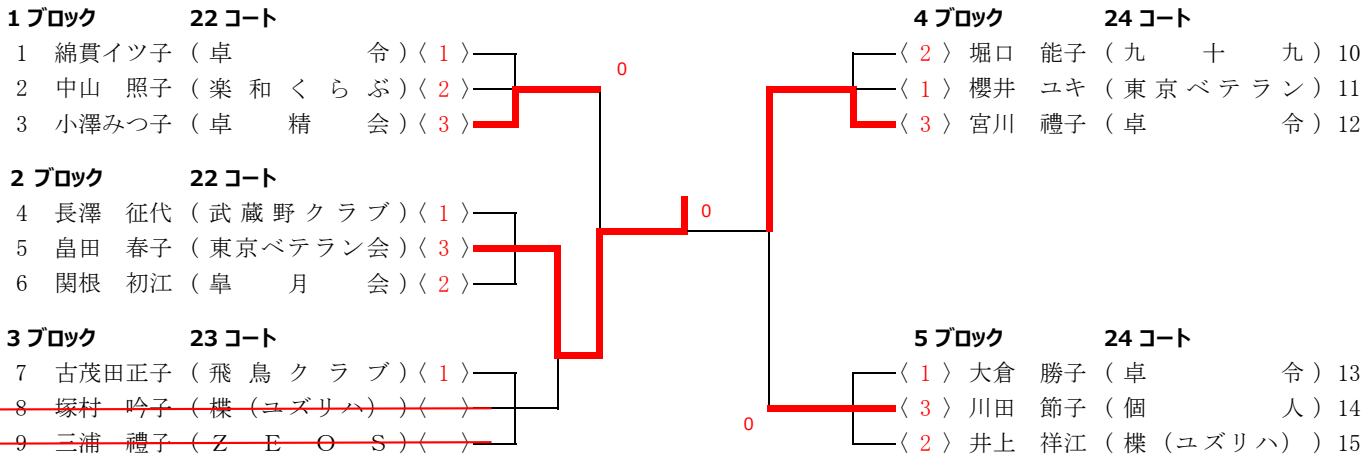


⑧ シングルス (75~79歳) < 19~21 コート > 代表数2名

3位トーナメント



⑨ シングルス (80歳以上) < 22~24 コート > 代表数2名



試合順序

- 3名/組 : ① 2-3 ② 1-3 ③ 1-2
- 4名/組 : ① 2-3 ② 1-4 ③ 2-4 ④ 1-3 ⑤ 3-4 ⑥ 1-2